

gocycle[®] G3

Podręcznik szybkiego montażu

Gocycle[®] G3

Marzec 2016 r.

Komponenty Gocycle®



Rama Gocycle® G3 (akumulator wewnątrz ramy)
Koło PitstopWheel® × 2
Siodełko i wspornik

Drobne części:

- Klucz imbusowy 4 mm
- Gumowa nasadka przeciwpływa
- Sworzeń blokujący Lockshock

gocycle® G3

Ukazano model Gocycle G3 (dostarczony zestaw może być inny)

Montaż Gocycle®



1 Ułożyć Gocycle, zgodnie z rysunkiem, na niebrudzącej powierzchni



2 Należy uważać, aby nie zakleszczyć palców w mechanizmie składania kierownicy!



3 Ustawić trzonek kierownicy w pozycji ukazanej na rysunku



4 Obrócić kierownicę do pozycji ukazanej na rysunku



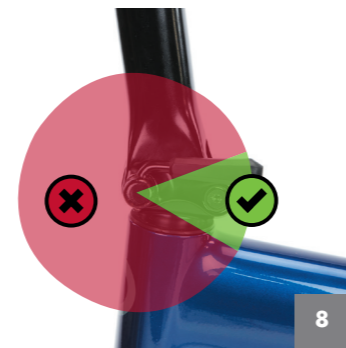
5 Kontynuować rozkładanie kierownicy, zgodnie z rysunkiem, i wyrównać przedni otwór w mechanizmie składania



6 Przeprowadzić szybkozłęczkę przez trzonek kierownicy i obrócić go w prawo, aby go zablokować



7 Szybkozłęczka powinna stawić większy opór w miarę zbliżania się do pozycji 90 stopni



8 Szybkozłęczka powinna pozostać w pozycji zamkniętej, zgodnie z rysunkiem



9 Wsunąć siodełko i wspornik do ramy, zgodnie z rysunkiem



10 Sprawdzić, czy wspornik został wsunięty w ramę aż do oznaczenia minimalnego, dokręcić śrubę zabezpieczającą z momentem 5 Nm za pomocą klucza imbusowego 4 mm



11 Po dokręceniu przymocować do ramy gumową nasadkę przeciwpływa, zgodnie z rysunkiem



12 Obrócić napęd Cleandrive w dół, zgodnie z rysunkiem (wskazówka: delikatnie nacisnąć stopą na napęd Cleandrive podczas unoszenia ramy, zgodnie z rysunkiem)



13 Ostrożnie obniżyć Gocycle tak, aby napęd Cleandrive obracał się w tył



14 Ustawić korpus blokady Lockshock™ zgodnie z trzpieniem Lockshock (patrz rysunek)



15 Dalej obniżyć Gocycle tak, aby blokada Lockshock została maksymalnie wsunięta



16 Obrócić pedały do pozycji zgodnej z ilustracją (prawy pedał w górze) i ostrożnie położyć Gocycle na płasko

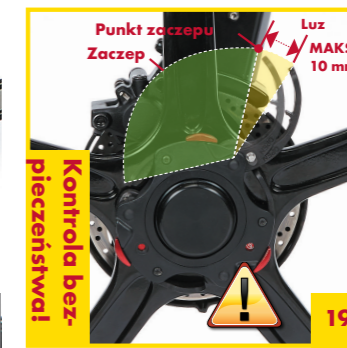
Mocowanie przedniego i tylnego koła PitstopWheel®



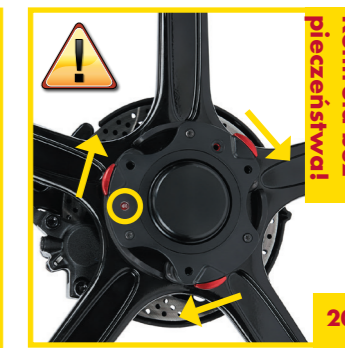
17 Przy maksymalnie otwartych wszystkich dźwigniach mocujących przymocować koło do przedniej piasty



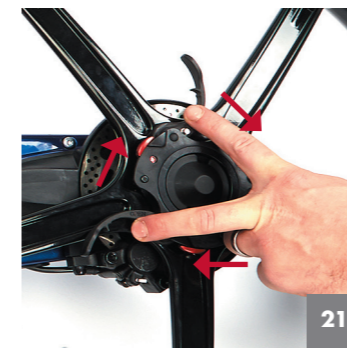
18 Zaciśnąć wszystkie dźwignie mocujące, zgodnie z rysunkiem



19 Otworzyć i zamknąć KAŻDĄ dźwignię, aby sprawdzić, czy są one wyregulowane i działają prawidłowo (patrz rysunek). W razie konieczności wyregulowania należy się zapoznać z Podręcznikiem użytkownika. ZABRANIA SIĘ jazdy, jeżeli którakolwiek dźwignia pracuje luźno lub jeżeli opór podczas zamykania lub otwierania nie jest taki sam dla wszystkich dźwigni.



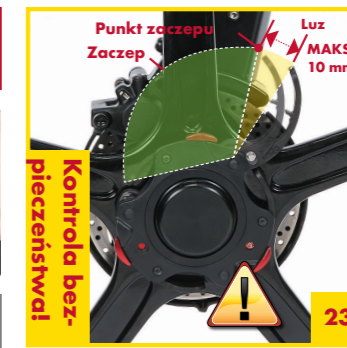
20 Sprawdzić, czy wszystkie trzy szybkozłęczki są zamknięte, a blokada Hexlock™ jest obrócona w prawą stronę i ustawiona w położeniu zablokowania, jak pokazano na rysunku.



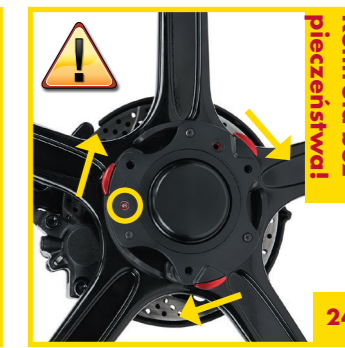
21 Przy maksymalnie otwartych wszystkich dźwigniach mocujących przymocować koło do tylnej piasty



22 Zaciśnąć wszystkie dźwignie mocujące, zgodnie z rysunkiem



23 Otworzyć i zamknąć KAŻDĄ dźwignię, aby sprawdzić, czy są one wyregulowane i działają prawidłowo (patrz rysunek). W razie konieczności wyregulowania należy się zapoznać z Podręcznikiem użytkownika. ZABRANIA SIĘ jazdy, jeżeli którakolwiek dźwignia pracuje luźno lub jeżeli opór podczas zamykania lub otwierania nie jest taki sam dla wszystkich dźwigni.



24 Sprawdzić, czy wszystkie trzy szybkozłęczki są zamknięte, a blokada Hexlock™ jest obrócona w prawą stronę i ustawiona w położeniu zablokowania, jak pokazano na rysunku.

Kończenie montażu



25 Po ustawieniu Gocycle w pozycji pionowej, nacisnąć na siodełko i wsunąć sworzeń blokujący Lockshock, zgodnie z rysunkiem



26 Ustawić preferowaną wysokość siodełka. Dokręcić zacisk z momentem 5 Nm. (ZABRANIA SIĘ wykraczania poza oznaczenie minimalne na wsporniku siodełka)



27 Zalecana wysokość siodełka powinna umożliwiać dotknięcie podłoża obiema stopami po zajęciu pozycji na siodełku

Przed rozpoczęciem jazdy należy się zapoznać z Podręcznikiem uruchamiania Gocycle i przeprowadzić działania opisane w Kontroli przed rozpoczęciem jazdy

Przed rozpoczęciem jazdy należy zapoznać się z całym Podręcznikiem użytkownika Gocycle